

TracFeed® GRx/A evo

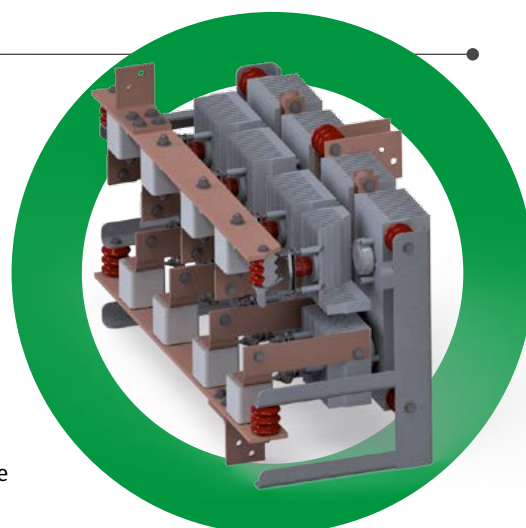
KENNDATEN

Unsere Produktplattform für Gleichrichter TracFeed® GRx/A, die seit Jahrzehnten weltweit in zahlreichen Unternehmen zuverlässig den Dienst verrichtet, wird leistungsfähiger:

TracFeed® GRx/A evolution

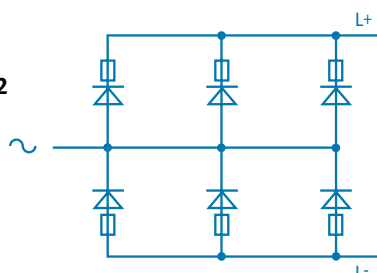
Highlights der GRx/A evo-Reihe:

- Dioden mit verbesserten Kennwerten
 - geringere Durchlassspannung und
 - vergrößerte zulässige Sperrschichttemperatur
- bei gleicher GR-Leistung: ~ 17 % geringere Diodenverluste
- höhere Gleichrichterströme: ~ 12% größere Leistung



Deutsch

Powerblock 2



Bewährtes hat Bestand:

- Der mechanische Aufbau der Powerblocks ist identisch
- Die Zugänglichkeit von vorne bleibt erhalten
- Die Powerblocktypen und die sich hieraus ergebenden Gleichrichterschaltungen bestehen weiter

Nennströme und Nennspannungen für Festeinbautechnik

U_n V	I_{th} A	I_n Belastungsklasse A V / VI	Pulszahl 6/12-p/r	Dioden je Phase		Powerblock Anzahl/Typ	Bedämpfung Anzahl/Typ	Breite mm	Gleichrichter Typ
				parallel	Reihe				
750	1480	1000	6	1	1	1xPB1/A	1xGB1/A	800	GR1/A
750	3150	1900	6	2	1	2xPB1/A	1xGB1/A	800	GR2/A
750	3150	1900	12p	2x1	1	2xPB1/A	1xGB2/A	800	GR3/A
750	4650	2800	6	3	1	3xPB2/A	1xGB1/A	800	GR4/A
750	6000	3500	6	4	1	3xPB4/A	1xGB1/A	1000	GR5/A
750	6000	3500	12p	2x2	1	3xPB3/A	1xGB2/A	1000	GR6/A

Eine Übersicht zu den weiteren Kenndaten der TracFeed® GRx/A Gleichrichter-Reihe gibt es in der Gleichrichterbroschüre.

© 2016 Alle Rechte sind der Rail Power Systems GmbH vorbehalten.

Die in diesem Dokument angegebenen Spezifikationen betreffen gängige Anwendungsbeispiele. Sie bilden nicht die Leistungsgrenzen ab. Im konkreten Anwendungsfall können daher abweichende Spezifikationen erreicht werden. Maßgeblich sind allein die im jeweiligen Angebot formulierten oder vertraglich vereinbarten Spezifikationen. Technische Änderungen bleiben vorbehalten. TracFeed® ist ein eingetragenes Warenzeichen der Rail Power Systems GmbH.

RPS/412/DE/0916