

# TracFeed® TAS

Deutsch



Erste 27,5 kV feststoffisolierte  
Schaltanlage für Bahnstromsysteme

## REVOLUTION IN DER BAHNSTROMVERSORGUNG

### Die TracFeed® TAS ist die weltweit erste typgeprüfte Schaltanlage mit vollständiger Feststoffisolierung.

Sie besitzt die Umweltfreundlichkeit moderner luftisolierter Schaltanlagen und gleichzeitig die kompakten Abmessungen und die Modularität von gasisolierten Schaltanlagen. Somit werden die Vorteile beider Technologien vereint

Die Schaltanlage wird mit modernen Produktionstechniken gefertigt, die ein Höchstmaß an Qualität und Zuverlässigkeit sicherstellen. Durch ein breites Modul-Spektrum können sowohl einfache als auch komplexe Versorgungskonzepte realisiert werden.

Die TracFeed® TAS bedient sämtliche 1- bis 3-poligen Systeme der Fern- und Nahverkehrsbahnen bis 36 kV. Diese innovative, nachhaltige Schaltanlage ist ein Gewinn für Betreiber und Umwelt.

### Anwendungen

Bahnstromschaltanlagen als Schnittstelle zwischen Stromerzeugung und Oberleitungsanlage liefern die Energie für elektrische Bahnen.

Auf Grund der häufigen, jedoch meist nur temporären Kurzschlüsse im Oberleitungsnetz ist dieser Anlagenteil wesentlich für den sicheren elektrischen Bahnbetrieb. Die Bahnbetriebsmittel werden vor unzulässiger Belastung geschützt.

Die TracFeed® TAS ist ausgelegt für die besonderen Anforderungen moderner ein- und zweipoliger 50/60 Hz 27,5 kV Bahnstromversorgungen. Diese Produktplattform kann bei allen Speisungsarten einschließlich AT- und Boostersystemen eingesetzt werden.

Als dreipolige Schaltanlage kann die TracFeed® TAS ebenfalls als Mittelspannungsschaltanlage in DC-Unterwerken verwendet werden.



Freiluftschaltgerüst



## Eine Schaltanlage für alle Systeme

### Die TracFeed® TAS kann verwendet werden als:

- Einpolige Schaltanlage (TracFeed® TAS1) in konventionellen 1 x 27,5 kV Systemen oder Boostersystemen zur direkten Speisung der Fahrleitung.
- Zweipolige Schaltanlage (TracFeed® TAS2) in 2 x 27,5 kV Autotransformator-Systemen zur direkten Speisung der Fahrleitung.
- Dreipolige Schaltanlage (TracFeed® TAS3) zur Anbindung an 24, 36 kV Mittelspannungsversorgungen bei unterschiedlichsten Speisekonzepten.

Daher bedient die TracFeed® TAS sämtliche Bahnstromsysteme.



Feldansicht zeigt die Anordnung der Pole



Hochspannungstransformator

## Besondere Eigenschaften und Vorteile

Die TracFeed® TAS ist eine fabrikgefertigte und geprüfte Schaltanlage. Jedes Feld wird aus verschiedenen Modulen zusammengesetzt und bildet eine Transporteinheit. Die Installation auf der Baustelle basiert auf dem Zusammenfügen der Einheiten. Dadurch sind die Installationszeiten minimal.

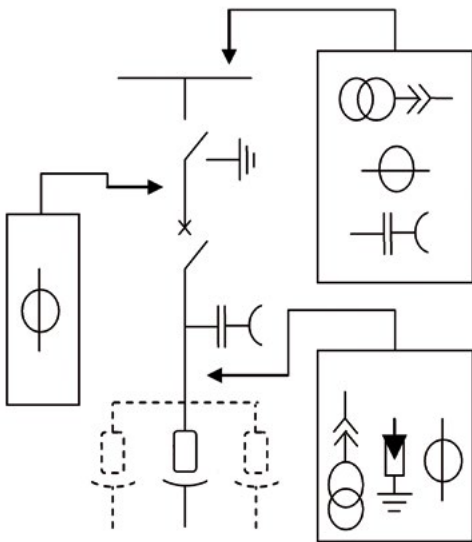
### Weitere Features sind:

- Typgeprüfte Schaltanlage entsprechend den Normen EN 62271-200 und EN 50152
- Erste Bahnstromschaltanlage mit vollständiger umweltfreundlicher Epoxidharzisolierung, keine unter Druck stehenden Schotträume und keine Emission von Treibhausgasen wie SF<sub>6</sub>
- Hohe Personensicherheit
- Hohe Verfügbarkeit
- Geringe Lebensdauerkosten und Wartungskosten
- 1 AC und 2 AC Schaltfelder können nebeneinander in einer Schaltanlage platziert werden.
- Das Sammelschienenmodul vereinfacht die Installation und Erweiterung
- Metallschottung



## TracFeed® TAS MODULE

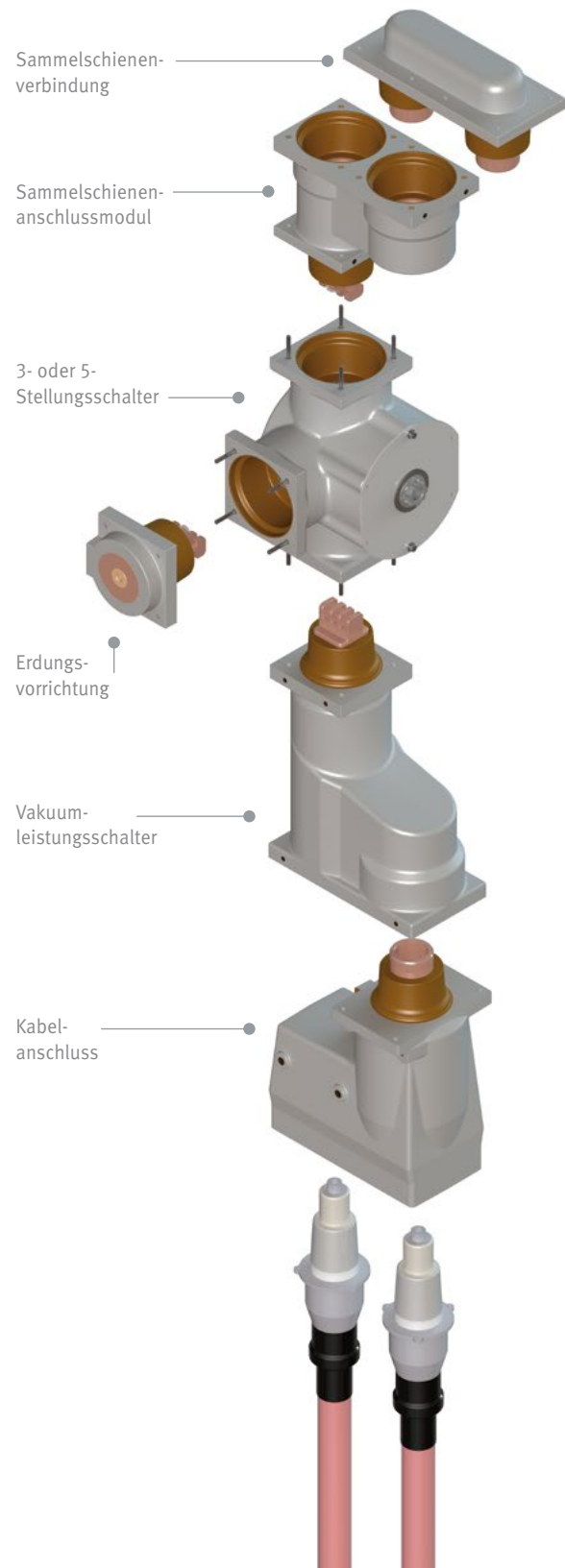
Die TracFeed® TAS basiert auf einem modularen Baukastensystem. Alle Module besitzen eine Epoxidharzisolierung mit metallisierter, geerdeter Oberfläche. Das gilt auch für Strom- und Spannungswandler, die an unterschiedlichen Positionen verbaut werden können. Durch die Modularität können verschiedenste Anlagenkonzepte effizient und ökonomisch verwirklicht werden. Ein Prinzipschaltbild an der Feldvorderseite zeigt die jeweilige Konfiguration des Schaltfelds.



Beispiel Schaltfeldkonfiguration

### Strom- und Spannungswandler-Modul

- Positionierung am Abgang oder Sammelschiene
- Gießharzwandler
- Übersetzungsverhältnis, Genauigkeitsklasse und Nennleistung werden projektspezifisch festgelegt
- Wandler für Mess-, Zählungs- und Schutzzwecke verfügbar
- Stromwandler in Ringkern-Ausführung
- Spannungswandler als Stecksystem und metallisierte Oberfläche



Übersicht Gießharz Module TracFeed® TAS



## Leistungsschalter-Modul

- Leistungsschalter erfüllen die Anforderungen der Bahnnorm EN 50152-1
- Leistungsschalter mit Vakuumkammer, Epoxidharz-isolierung und metallisierter Oberfläche
- An Feldvorderseite verbauter Federspeicherantrieb
- Geringe Anzahl an beweglichen Teilen stellt eine lange Lebensdauer und hohe Schaltspielzahl sicher
- Bedienung lokal oder über Fernsteuerung, eine manuelle Notbedienung ist immer möglich
- Mechanische Positionsanzeigen an der Feldvorderseite
- Mechanische Verriegelungen gegen Dreistellungsschalter



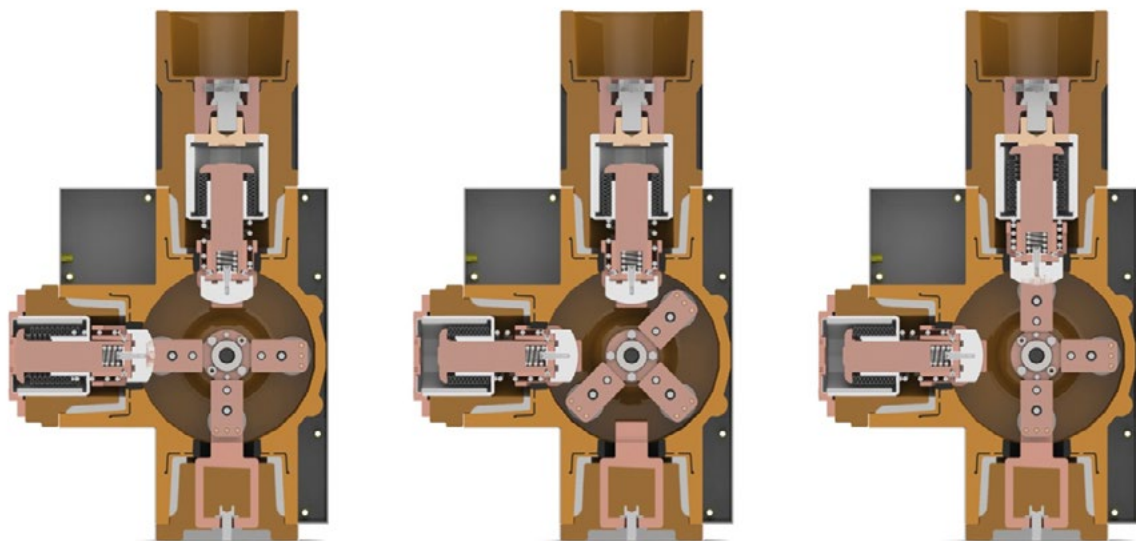
Ansicht Leistungsschaltermodul

## Dreistellungsschalter-Modul

- Kombiniertes Erdungs- und Trennschalter
- Motor- oder handbetätigter Antrieb
- Kurzschlusseinschaltfestes Erden des Kabelanschlusses über geschlossenen Leistungsschalter
- Dreistellungsschalter erweiterbar auf Fünfstellungsschalter
- Mit Fünfstellungsschalter direktes Erden der Sammelschiene möglich

## Weitere Module und Optionen

- Kabelanschluss-Modul, bis zu 4 Leistungskabel mit bis zu 630 mm<sup>2</sup> anschließbar
- Sammelschienenverbindungen für eine schnelle Montage und Erweiterung der Schaltanlage
- Überspannungsableiter für Primärkreis und Kabelschirme
- Kapazitive Spannungsanzeigen
- Steuer- und Schutzgeräte integrierbar z. B. die kombinierten Schutz- und Steuergeräte von Rail Power Systems für Fahrleitung oder Transformator der Reihen TracFeed® CPF und CPT
- Kabeleinführung von unten oder hinten
- Lackierte Fronttüren und Seitenwände



Dreistellungsschalter in unterschiedlichen Positionen.

Links – Kabelabgang geerdet, Mitte – allgemeine Trennstellung, Rechts – Abgang mit Sammelschiene verbunden



## Betriebseigenschaften

- Intuitives Bedienen durch Prinzipschaltbild an der Feldvorderseite
- Leistungsschalter, Trennschalter / Erdungsschalter können elektrisch oder von Hand ein- und ausgeschaltet werden
- Auch bei Unterbrechung der Hilfsenergiezufuhr ist eine manuelle Bedienung möglich
- Verriegelungen gewährleisten ein Höchstmaß an Sicherheit

## Niederspannungsraum

- Flexibler Ausbau des Niederspannungsraums nach projektspezifischen Vorgaben möglich
- Schutzgerät, Steuergerät oder andere Bedienelemente können direkt in die Tür eingebaut werden
- Standardhöhen von 350 mm bzw. 650 mm
- Positionierung des Leistungsschalters im Niederspannungsraum

## Nachhaltigkeit

Rail Power Systems pflegt langfristige Beziehungen zu seinen Kunden und Lieferanten. Durch die enge Vernetzung und Zusammenarbeit werden die Schaltanlagen unter Berücksichtigung ökologischer und ökonomischer Gesichtspunkte kontinuierlich verbessert und weiterentwickelt. Ein besonderes Augenmerk wird dabei auf Personensicherheit, Systemsicherheit und Montagefreundlichkeit gelegt. Die TracFeed® TAS Schaltanlage verbindet ein hohes Maß an Zuverlässigkeit mit minimalem Wartungsaufwand.



## Sicherheit

Die Schaltanlage ist vollständig metallgekapselt und kann direkt mit der Erdungsanlage des Unterwerks verbunden werden. Für maximale Personensicherheit und geringe elektromagnetische Feldstärken sind sowohl die Phasen als auch die einzelnen Funktionsräume druckfest metallgeschottet.

### Weitere Sicherheitseigenschaften sind:

- Integrierte mechanische und elektrische Verriegelungen zum Schutz von Personen und der Anlage gegen Fehlbedienung
- Kapazitive Spannungsanzeige zur sicheren Anzeige des korrekten Spannungszustandes
- Nicht zum Primärkreis gehörende Metallteile sind durchgängig verbunden und geerdet
- Die einzelnen Baugruppen wie auch das ganze Schaltfeld sind für maximale Personensicherheit konstruiert
- Um höchste Qualität und Sicherheit zu gewährleisten, durchläuft jede Baugruppe eine umfangreiche Prüfung sowohl während der Fertigung als auch bei der abschließenden Stückprüfung eines Feldes
- Störlichtbogengeprüft

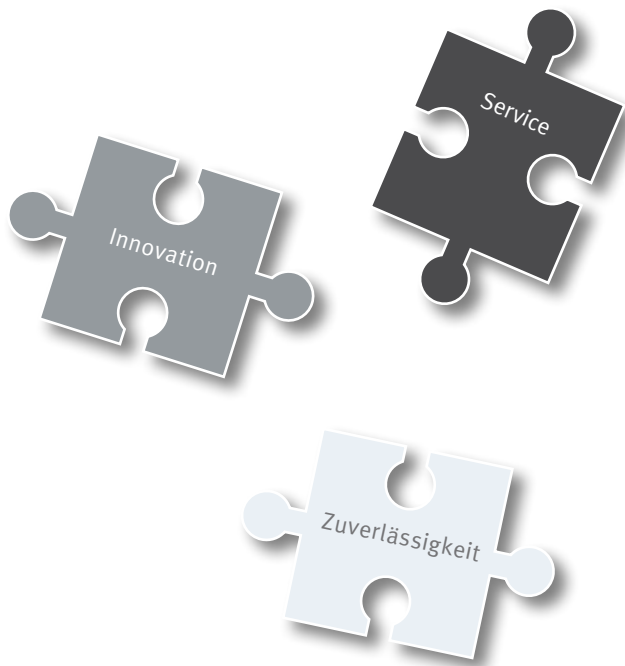


Freiluft-Hochspannungsschaltanlage

## Ökologische und ökonomische Aspekte

- Kompaktes Design und geringe Abmessungen ermöglichen reduzierte Abmessungen des Unterwerksgebäudes
- Geringer projektbezogener Engineeringaufwand
- Typgeprüfte, fabrikfertige und stückgeprüfte Schaltfelder reduzieren Aufwand für Montage und Inbetriebnahme vor Ort
- Reduzierung von Verpackungsabfällen, Verwendung recyclebarer Materialien
- Einzelne Module können leicht ersetzt werden
- Minimale Betriebs- und Lebenszykluskosten durch die Verwendung von verzinktem, rostfreiem Stahl und langlebigen Komponenten
- Geringe Instandhaltungskosten
- Durch gasfreie Ausführung kann bei Montage und Instandhaltung eigenes Personal verwendet werden, kein Spezialtraining notwendig
- Umweltfreundliche Feststoffisolierung, keine Druckbehälter und Emission von Treibhausgasen wie SF<sub>6</sub> – die TracFeed® TAS erfüllt die Forderungen des Kyoto-Protokolls

Rail Power Systems steht seinen Kunden jederzeit für alle Fragen und weitere Dienstleistungen zur Verfügung.



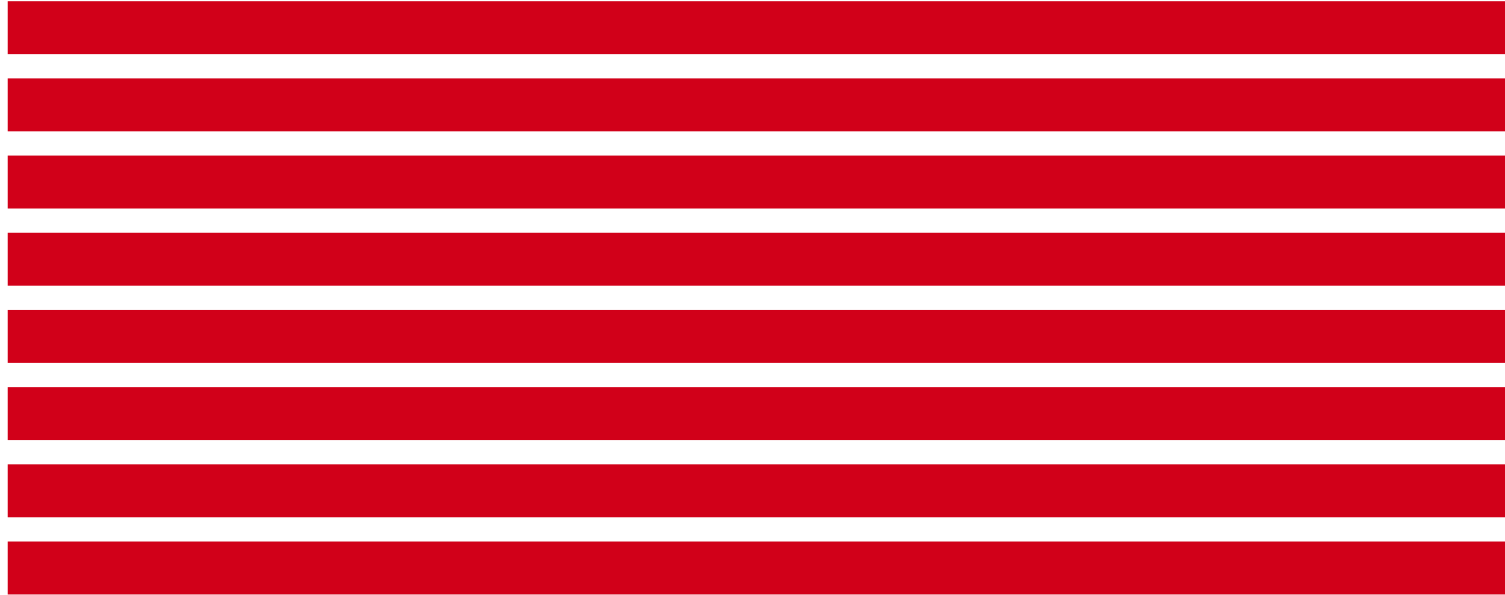
## Technische Hauptdaten TracFeed® TAS

Isolationssystem	Feststoff
Bemessungsfrequenz	50/60 Hz
Nennspannung 1 Pol und 2 Pole	27,5 kV
Bemessungsspannung 3 Pole	12, 24, 36 kV
Bemessungsblitzstoßspannung zur Erde und zwischen Polen über Trennstrecke	200 kV bis 220 kV
Bemessungsstehwechselspannung zur Erde und zwischen Polen über Trennstrecke	95 kV 110 kV
Bemessungsstrom	bis 1 250 A/ 2 000 A
Bemessungskurzzeitstrom	bis 25 kA/1 s
Bemessungsstoßstrom	bis 63 kA
Aufstellung	Innenraum
Aufstellungshöhe	≤ 2 000 m NN
Umgebungstemperatur	-5 bis +40 °C
Luftfeuchtigkeit	< 95 %
Gehäuseschutzart allgemein	IP3xD
Gehäuseschutzart von vorne, hinten, Seite	IP4x
Höhe	2 000/2 300 mm
Tiefe	1 250 mm
Breite	400 mm
Gewicht	ca. 900 kg

## Normen

Schaltanlage allgemein	EN 62271-1, EN 62271-200 EN 50124, EN 50163
Vakuumleistungsschalter	EN 62271-100, EN 50152-1
Trenn-/Erdungsschalter	EN 62271-102 EN 50152-2
Spannungswandler	EN 61869-3, EN 50152-3-2
Stromwandler	EN 61869-2, EN 50152-3-3





© 2016 Alle Rechte sind der Rail Power Systems GmbH vorbehalten.

Die in diesem Dokument angegebenen Spezifikationen betreffen gängige Anwendungsbeispiele. Sie bilden nicht die Leistungsgrenzen ab. Im konkreten Anwendungsfall können daher abweichende Spezifikationen erreicht werden. Maßgeblich sind allein die im jeweiligen Angebot formulierten oder vertraglich vereinbarten Spezifikationen. Technische Änderungen bleiben vorbehalten. TracFeed® ist ein eingetragenes Warenzeichen der Rail Power Systems GmbH.